

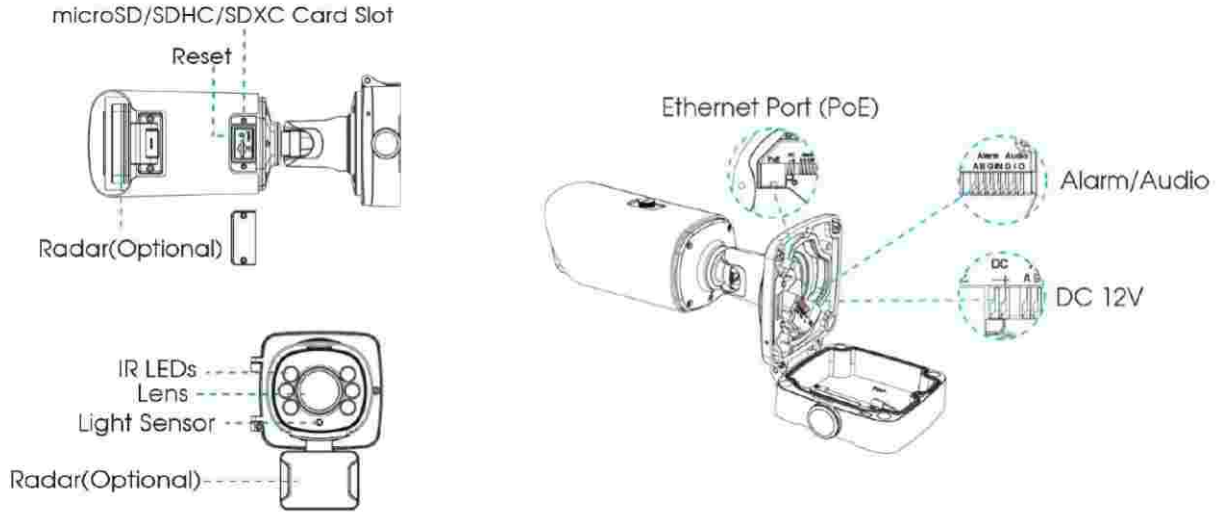
5MP Radar AI LPR 12X Pro Bullet Plus Network Kamera



| Model | TS5366-X12VPE | |
|---------------------|--|--|
| Kamera | Mega Piksel Değeri | 5 MP |
| | Görüntü Sensörü | 1/2.8" Progressive Scan CMOS |
| | Minimum Işık Oranı | Renkli: 0.008Lux @F1.6, B/W: 0Lux IR Açık |
| | Wide Dyn. Range (WDR) | 120dB Süper WDR |
| | Shutter Hızı | 1/100000s~1s |
| | Day&Night | Gündüz/Gece/Otomatik/Özelleştirme/Zamanlamalı |
| | S/N | >55dB |
| Lens | Lens | 5.3~64 mm, 12X Optik Zoom |
| | Görüş Açısı | H57°~H4°/D69°~D5°/V44°~V1° |
| | Montaj | Ø14 |
| | Fokus Kontrol | Auto/Manual |
| | Diyafram Aralığı | F1.6 ~ F2.8 |
| | İris Kontrol | Auto |
| Yol Trafik Yönetimi | Max. Araç Hızı | 200 Km/h |
| | Tanıma Doğruluğu | >95% |
| | Kapsam | 2 Şerit |
| | Desteklenen Ülke & Bölge | 80'den Fazla Ülke & Bölge |
| | Aydınlatma Mesafesi | Gün İçerisinde 70m'ye Kadar; Aydınlatma ile Gece Boyunca 35 m'ye Kadar |
| | Nitelik Tanımlama | Plaka Rengi, Araç Tipi, Araç Rengi, Araç Markası, Plakasız Araç Yakalama, Araç Yönü Algılama, Hız Algılama, Trafik Akışı Algılama |
| | Akıllı Trafik Fonksiyonu | 3. Parti Kamera ile Snapshot Özdeşleştirme, Özel Şerit Yönetimi |
| | Kara/Beyaz Liste | Kameranın İçinde 20.000'e Kadar Kayıt |
| Radar | LPR Akıllı Arama | Destekler |
| | Çalışma Frekansı | 60GHz, 61~62GHz |
| | Yakalama Oranı | >99% (Traffic jam >95%) |
| | Şerit Kapsamı | 1~4 Şerit (Tanıma ≥95% ayrı ayrı) |
| | Takip Hedefi | 32'ye Kadar |
| | Hız Algılama Aralığı | ±5km/h~±200km/h |
| | Hız Algılama Doğruluğu | ±0.36km/h |
| | Algılama Mesafesi | 90 mt |
| | Mesafe Algılama Doğruluğu | ±0.4m |
| | Açı Ölçümü Doğruluğu | ±0.5° |
| Kurulum Yüksekliği | 2~7m | |
| Video | Maksimum Çözünürlük | 2592x1944 |
| | Frame Hızı | 60Hz: 30fps@(2592x1944, 2592x1520, 2048x1536, 1920x1080, 1280x960, 1280x720, 704x576) 50Hz: 25fps@(2592x1944, 2592x1520, 2048x1536, 1920x1080, 1280x960, 1280x720, 704x576) |
| | Secondary Stream | 60Hz: 30fps@(704x576, 640x480, 640x360, 352x288, 320x240) 50Hz: 25fps@(704x576, 640x480, 640x360, 352x288, 320x240) |
| | Tertiary Stream | 60Hz: 30fps@(1920x1080, 1280x720, 704x576, 640x480, 640x360, 320x240) 50Hz: 25fps@(1920x1080, 1280x720, 704x576, 640x480, 640x360, 320x240) |
| | Video Sıkıştırma | H.265+/H.265(HEVC)/H.264+/H.264/MJPEG |
| | Video Bit Rate | 16Kbps~16Mbps (CBR/VBR adjustable) |
| | Maskeleme | 8 Bölge (İsteğe bağlı maske alanı veya mozaik alanı) |
| | Region Of Interest(ROI) | 8 Bölge |
| Görüntü Ayarları | Doğgunluk/Parlaklık/Kontrast/Keskinlik | |

| | | |
|---------|-----------------------|---|
| Ses | Ses Sıkıştırma | G.711/AAC/G.722/G.726 |
| | Ses Örnekleme Hızı | 8/16/32/44.1/48KHz |
| | Ses Bit Rate | 16~256kbps |
| | İki Yönlü Ses | Destekler |
| Arayüz | Network Port | 1x RJ45 10M/100M Ethernet Port |
| | Ses Giriş/Çıkış | 1/1 |
| | Alarm Giriş/Çıkış | 1/1 |
| Network | Network Depolama | NAS(Support NFS, SMB/CIFS), ANR |
| | Network Protokol | IPv4/IPv6, ARP, TCP, UDP, RTCP, RTP, RTSP, RTMP, HTTP, HTTPS, DNS, DDNS, DHCP, FTP, NTP, SMTP, SNMP, UPnP, Bonjour, SIP, PPPoE, VLAN, 802.1x, QoS, IGMP, ICMP, SSL, TLS 1.2 |
| Sistem | SD Card Desteği | 1TB microSD/SDHC/SDXC |
| | Gelişmiş Fonksiyonlar | BLC, HLC, 2D DNR, 3D DNR, Defog, AWB, IP Address Filtering, AGC, Anti-flicker, Corridor Mode, Deblur, Watermark |
| | SIP/VoIP Desteği | Var, Voice&Video-over-IP |
| | Olay Tetikleyici | Kara/Beyaz Liste, Nitelik Olayı, Hareket Algılama, Ağ Bağlantısı Kesilmesi, Harici Giriş, Sesli Alarm |
| | Etkinlik İşlemi | FTP Yükleme, SMTP Yükleme, SD Kart Kayıt, Harici Çıkış, SIP Telefon, HTTP Bildirimi |
| Genel | Sistem Uyumluluğu | API, HTTP, TCP, ONVIF Profile G & S & T |
| | Çalışma Sıcaklığı | -40°C~60°C |
| | Nem Oranı | 0~90%(Yoğuşmasız) |
| | Güç Kaynağı | PoE(802.3at)/DC 12V±10% |
| | Güç Tüketimi | 9W MAX, 15W MAX (IR Açık) |
| | Koruma Sınıfı | IP 67 |
| | Dalgalanma Koruması | 4KV |
| | Ebatlar | 320mm x 134mm x 171mm |
| | Ağırlık | 1623 gr |

Yapı Şeması:



Ebatlar:

