

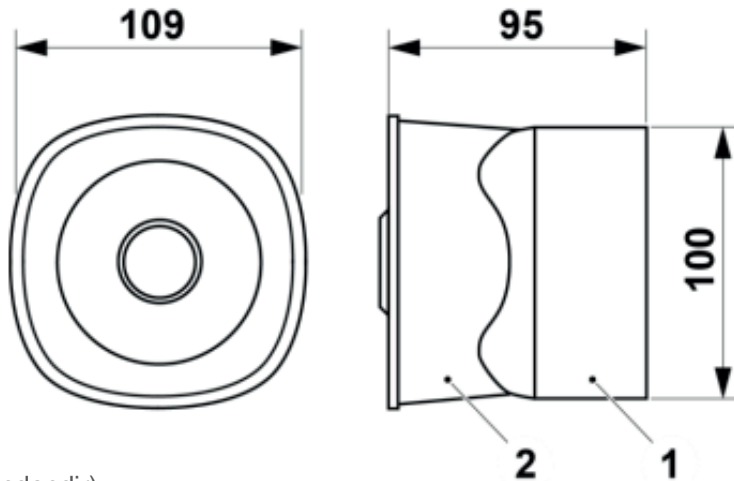
- Yedi farklı ton ve öncelik seviyesi
- Dahili kısa devre izolatörü
- Her türlü tetikleme durumu için programlanabilir



Model	FAS-4487RE
Voltaj	Çalışma Aralığı: 12-30V DC Normal : 24V DC
Akım	Sükunet: 2 mA Aktif : 10 mA
Güç Tüketimi	0,02-0,3 W
Adres Aralığı	1-253
Adres Ayarı	Adresleme Cihazı ile
Kısa Devre İzolatör	Dahili
Materyal	FR ABS and polycarbonate
Çalışma Sıcaklığı	-10°C ~ 55°C
Depolama Sıcaklığı	-25°C ~ 70°C
Nem Oranı	95% RH
Koruma Sınıfı	IP 21C
Ağırlık	240 g

NOT! Tüm akım tüketimleri nominal gerilime ve 25 °C'ye göre geçerlidir

#### Ebatlar



(Ölçüler mm cinsindedir)