

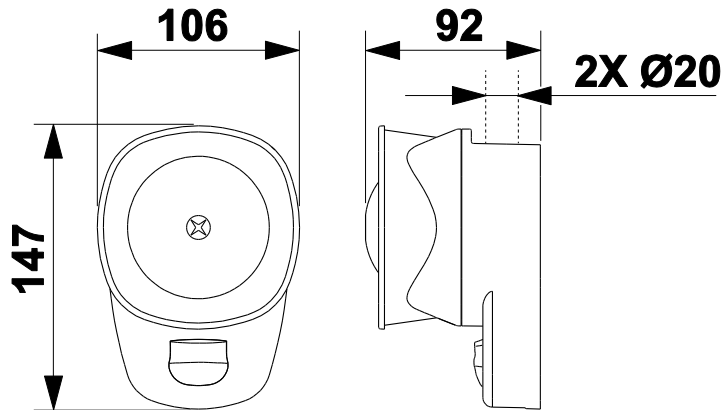
- Yanıp sönme hızı 0.5 Hz veya 1 Hz
- Kapsama alanı 2.4 x 5 x 5 metre
- 7 farklı ton ve 3 öncelik seviyesi
- Dahili kısa devre izolatörü



Model	FAS-4482RE
Voltaj	Çalışma Aralığı: 12-30V DC Normal : 24V DC
Akım	Sükunet: 2.5 mA Aktif: 1Hz flash, 5m x 5m: 69 mA 0.5 Hz, 5m x5m: 38 mA 1Hz flash, 2.5m x 2.5m: 39 mA 0.5Hz flash, 2.5m x 2.5m: 27 mA
Güç Tüketimi	0,03-2,1 W
Adres Aralığı	1-253
Adres Ayarı	Adresleme Cihazı ile
Kısa Devre İzolatör	Dahili
Materyal	FR ABS and polycarbonate
Çalışma Sıcaklığı	-10°C ~ 55°C
Depolama Sıcaklığı	-25°C ~ 70°C
Nem Oranı	95% RH
Koruma Sınıfı	IP 21C
Ağırlık	278 g

NOT! Tüm akım tüketimleri nominal gerilime ve 25 °C'ye göre geçerlidir

### Ebatlar



(Ölçüler mm cinsindedir)