

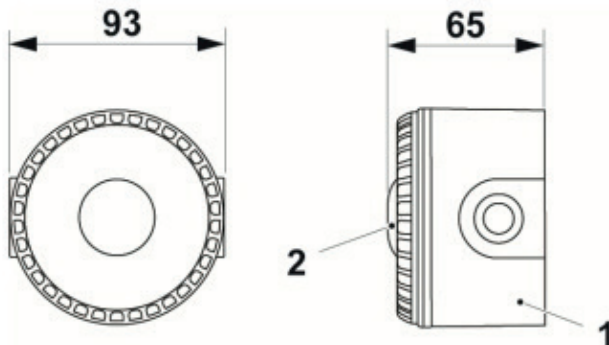
- Kapsama alanı 3 x Ø 7,3 metre
- Yanıp sönme hızı 0,5 Hz veya 1 Hz
- Dahili kısa devre izolatörü



Model	FAS-4481WH/RE
Voltaj	Çalışma Aralığı: 12-30V DC Normal : 24V DC
Akım	Sükunet: 2.5 mA Aktif: 1Hz flash, Ø 7.3m: 65 mA 0.5 Hz, Ø 7.3m: 34 mA 1Hz flash, Ø 2.5m: 35 mA 0.5Hz flash, Ø 2.5m: 23 mA
Güç Tüketimi	0,03-2,0 W
Adres Aralığı	1-253
Adres Ayarı	Adresleme Cihazı ile
Kısa Devre İzolatör	Dahili
Materyal	FR ABS and polycarbonate
Çalışma Sıcaklığı	-10°C ~ 55°C
Depolama Sıcaklığı	-25°C ~ 70°C
Nem Oranı	95% RH
Koruma Sınıfı	IP 21C
Ebatlar	93 x 65 mm
Ağırlık	100 g
Renk	Beyaz veya Kırmızı

NOT! Tüm akım tüketimleri nominal gerilime ve 25 °C'ye göre geçerlidir

### Ebatlar



(Ölçüler mm cinsindedir)