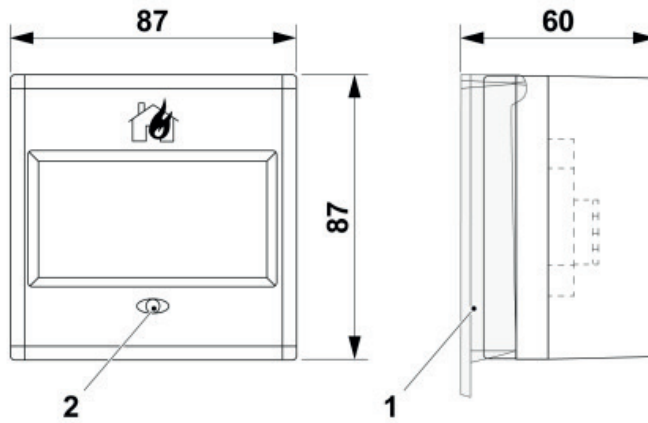


- EN54-11 uyumlu şık tasarım
- Rutin test için test anahtarı
- Kazara çalıştırmaya karşı koruma
- Dahili kısa devre izolatörü



Model	FAS-4433
Voltaj	Çalışma Aralığı: 12-30V DC Normal : 24V DC
Akım	1.6 mA 2.7 mA
Adres Aralığı	1-253
Adres Ayarı	Adresleme Cihazı ile
Kısa Devre İzolatör	Dahili
Materyal	FR ABS polikarbonat
Çalışma Sıcaklığı	-10°C ~ 55°C
Depolama Sıcaklığı	-40°C ~ 85°C
Nem Oranı	90% RH
Koruma Sınıfı	IP 42
Ebatlar	87 x 87 x 60 mm
Ağırlık	201 g
Renk	Kırmızı (ISO 3864)

NOT! Tüm akım tüketimleri nominal gerilime ve 25 °C'ye göre geçerlidir



(Measure in mm)

1. Protective cover
2. LED

(Ölçüler mm cinsindedir)