

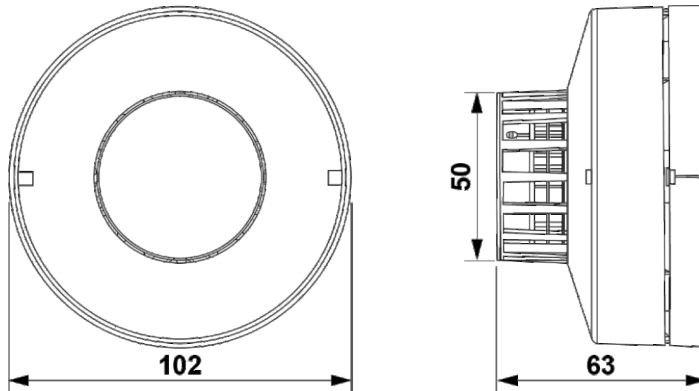
- En yüksek güvenlik için son teknolojiye sahip dedektör
- Isı, ısı ve duman veya duman ve karbon monoksit algılama
- En yüksek güvenlikle gerçek yangın ile yanlış alarmları ayırır
- Tiyatrolar, diskolar ve yağ buharı gibi duman içeren ortamlar için idealdir
- Yüksek teknoloji örgü ağ, toz ve haşerelerin algılama odasına girmesini önler
- Bakım maliyetini en aza indirmek için otomatik servis sinyali



Model	FAS-4402
Voltaj	Çalışma Aralığı: 12-30V DC Normal : 24V DC
Akım	Sükunet: 0.3 mA (yeşil onay LED'i kullanılıyorsa +0,025) Aktif: 1.3 mA (Dahili LED Dahil) Aktif: 1.8 mA (Harici LED Dahil)
Adres Aralığı	1-253
Adres Ayarı	Adresleme Cihazı ile
Materyal	Polikarbonat Alaşım
Çalışma Sıcaklığı	-10°C ~ 50°C
Depolama Sıcaklığı	-25°C ~ 75°C
Nem Oranı	95% RH
Koruma Sınıfı	IP 41
Ebatlar	ø102 x 63 mm
Ağırlık	131 g
Renk	Gri (N8, Munsell colour code)

NOT! Tüm akım tüketimleri nominal gerilime ve 25 °C'ye göre geçerlidir

### Ebatlar



(Ölçüler mm cinsindedir)