

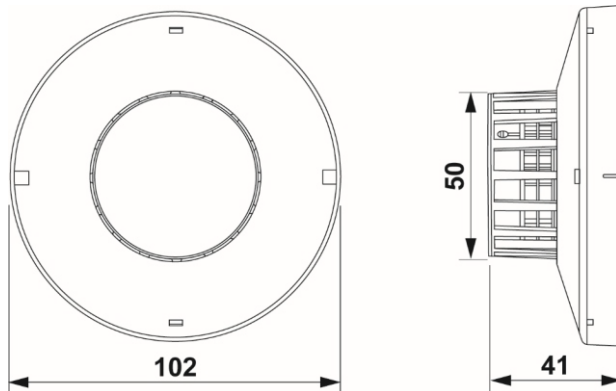


- En yüksek güvenlik için son teknolojiye sahip dedektör
- Dahili kısa devre izolatörü
- Yapay zeka kullanarak %46'ya kadar azaltılmış yanlış alarmlar
- Her zaman en uygun yangın alarm algoritmasının kullanılmasını sağlayan öğrenme işlevi
- Kurulum tarihi ve otomatik servis sinyali
- Tüm algoritmalar VdS tarafından test edilip onaylanmıştır

Model	FAS-4401I
Voltaj	Çalışma Aralığı: 12-30V DC Normal : 24V DC
Akım	Sükunet: 0.3 mA (yeşil onay LED'i kullanılıyorsa +0,025) Aktif: 1.3 mA (Dahili LED Dahil)
Adres Aralığı	1-253
Adres Ayarı	Oto Adres veya Adresleme Cihazı ile
Kısa Devre İzolatör	Dahili
Materyal	Polikarbonat Alaşım
Çalışma Sıcaklığı	-10°C ~ 50°C
Depolama Sıcaklığı	-20°C ~ 70°C
Nem Oranı	95% RH
Koruma Sınıfı	IP 41
Ebatlar	ø102 x 34 mm
Ağırlık	75 g

NOT! Tüm akım tüketimleri nominal gerilime ve 25 °C'ye göre geçerlidir

Ebatlar



(Ölçüler mm cinsindedir)