

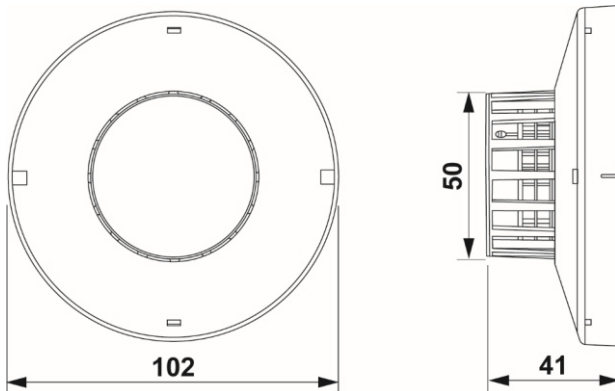


- En yüksek güvenlik için son teknolojiye sahip dedektör
- Duman ve ısı kombinasyonu ile algılama
- Yapay zeka kullanarak %46'ya kadar azaltılmış yanlış alarmlar
- Her zaman en uygun yangın alarm algoritmasının kullanılmasını sağlayan öğrenme işlevi
- Kurulum tarihi ve otomatik servis sinyali
- Tüm algoritmalar VdS tarafından test edilip onaylanmıştır

Model	FAS-4400
Voltaj	Çalışma Aralığı: 12-30V DC Normal : 24V DC
Akım	Sükunet: 0.3 mA (yeşil onay LED'i kullanılıyorsa +0,025) Aktif: 1.3 mA (Dahili LED Dahil) Aktif: 1.8 mA (Harici LED Dahil)
Adres Aralığı	1-253
Adres Ayarı	Adresleme Cihazı ile
Materyal	Polikarbonat Alaşım
Çalışma Sıcaklığı	-10°C ~ 50°C
Depolama Sıcaklığı	-25°C ~ 75°C
Nem Oranı	95% RH
Koruma Sınıfı	IP 41
Ebatlar	ø102 x 41 mm
Ağırlık	75 g

NOT! Tüm akım tüketimleri nominal gerilime ve 25 °C'ye göre geçerlidir

Ebatlar



(Ölçüler mm cinsindedir)