

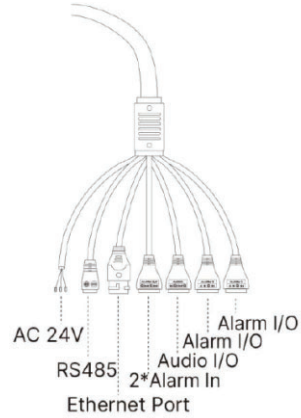
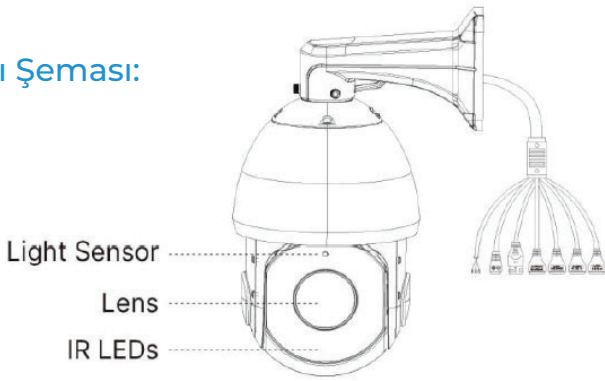
## 4K AI 36X Speed Dome Network Kamera



Model		MS-C8241-X36PE
Kamera	Mega Piksel Değeri	4K
	Görüntü Sensörü	1/1.8" Progressive Scan CMOS
	Minimum Işık Oranı	Renkli: 0.009Lux @F1.55, S/B: 0Lux IR Açık
	Wide Dyn. Range (WDR)	120dB Süper WDR
	Shutter Hızı	1/100000s~1s
	Day&Night	Gündüz/Gece/Otomatik/Özelleştirme/Zamanlamalı
	Dijital Zoom	16X
	S/N	>55dB
Lens	Odak Uzaklığı	5.7~205.2mm, 36X Optik Zoom
	Zoom Hızı	Yaklaşık 7s(Wide-Tele)
	Görüş Açısı	H65°~H2.5°/D72°~D2.9°/V40°~V1.4°
	Fokus Kontrol	Auto/Semi-Auto/Manual
	Minimum Çalışma Mesafesi	1500/1500mm (Wide/Tele)
	Diyafram Aralığı	F1.55 ~ F4.8
	İris Kontrol	Auto
PTZ	Pan Aralığı / Pan Hızı	360° endless/ Pan Manual Speed: 0.1°~250°/s, Pan Preset Speed: 250°/s
	Tilt Aralığı / Tilt Hızı	-5°~90°(Auto Flip)/ Tilt Manual Speed: 0.5°~160°/s, Tilt Preset Speed: 160°/s
	Orantılı Zoom	Destekler
	Preset Miktarı	300
	Patrol	8 Patrol, Her Patrol için 48 Adet Preset
	Pattern	4 Adet
	Auto Tracking	Destekler
	Power Off Memory	Destekler
Diğer Fonksiyonlar	Auto Scan, Auto Home, Preset Freezing, 3D Positioning, PTZ Limits, Initial Position	
IR	IR Led Sayısı	9 Smart IR II Led
	IR Mesafesi	300 mt
	IR Açısı	Auto/Manual
Video	Maksimum Çözünürlük	3840x2160
	Frame Hızı	60Hz: 30fps@(3840x2160, 3072x2048, 2592x1944, 2592x1520, 2048x1536, 1920x1080, 1280x960, 1280x720, 704x576) 50Hz: 25fps@(3840x2160, 3072x2048, 2592x1944, 2592x1520, 2048x1536, 1920x1080, 1280x960, 1280x720, 704x576)
	Secondary Stream	60Hz: 30fps@(704x576, 640x480, 640x360, 352x288, 320x240) 50Hz: 25fps@(704x576, 640x480, 640x360, 352x288, 320x240)
	Tertiary Stream	60Hz: 30fps@(1920x1080, 1280x720, 704x576, 640x480, 640x360, 320x240) 50Hz: 25fps@(1920x1080, 1280x720, 704x576, 640x480, 640x360, 320x240)
	Video Sıkıştırma	H.265+/H.265(HEVC)/H.264+/H.264/MJPEG
	Video Bit Rate	16Kbps~16Mbps (CBR/VBR adjustable)
	Maskeleme	8 Bölge (İsteğe Bağlı Maske Alanı veya Mozaik Alanı)
	Region Of Interest(ROI)	8 Bölge
	Görüntü Ayarları	Doğgunluk/Parlaklık/Kontrast/Keskinlik
	Web Erişimi	Support IE/Firefox/Chrome/Safari Browser
	Ses	Ses Sıkıştırma
Ses Örnekleme Hızı		8/16/32/44.1/48KHz

Ses	Ses Bit Rate	16~256kbps
	İki Yönlü Ses	Destekler
Arayüz	Network Port	1x RJ45 10M/100M Ethernet Port
	Ses Giriş/Çıkış	1/1
	Alarm Giriş/Çıkış	4/2
	RS 485	Destekler
Network	Network Depolama	NAS(Support NFS, SMB/CIFS), ANR
	Network Protokol	IPv4/IPv6, ARP, TCP, UDP, RTCP, RTP, RTSP, RTMP, HTTP, HTTPS, DNS, DDNS, DHCP, FTP, NTP, SMTP, SNMP, UPnP, Bonjour, SIP, PPPoE, VLAN, 802.1x, QoS, IGMP, ICMP, SSL, TLS 1.2
Akıllı Analiz	Video Analiz	Bölge Giriş İhlali, Bölge Çıkış İhlali, Gelişmiş Hareket Algılama, Sabotaj Algılama, Sınır İhlali, Bekleme Analizi, Terk Edilmiş Objeler, Kayıp Objeler
	Araç & İnsan Algılama	Destekler
	Kişi Sayma Raporu	4 Algılama Alanına Kadar Giriş/Çıkış Kişi Sayımı
	Yüz Algılama & Yüz Nitelik Tanıma	Yüzleri Algılama, Gerçek Zamanlı Anlık Görüntü Nitelikleri Arasında Yaş, Cinsiyet, Gözlük, Maske ve Kep Bulunur
Sistem	SD Card Desteği	1TB microSD/SDHC/SDXC
	Gelişmiş Fonksiyonlar	BLC, HLC, 2D DNR, 3D DNR, Defog, AWB, IP Address Filtering, AGC, Anti-flicker, Corridor Mode, Deblur, Watermark
	SIP/VoIP Desteği	Var, Voice&Video-over-IP
	Olay Tetikleyici	Hareket Algılama, Ağ Bağlantısı Kesilmesi, Harici Giriş, Sesli Alarm
	Etkinlik İşlemi	FTP Yükleme, SMTP Yükleme, SD Kart Kayıt, Harici Çıkış, SIP Telefon, PTZ Hareketi, HTTP Bildirimi
	Sistem Uyumluluğu	ONVIF Profile G & M & S & T, API
	Çalışma Sıcaklığı	-40°C~60°C
Genel	Nem Oranı	0~90%(Yoğuşmasız)
	Güç Kaynağı	PoE (802.3at) / AC 24V/3A ±10%
	Güç Tüketimi	13W MAX, 28W MAX(IR Açık)
	Koruma Sınıfı	IP 66
	Isıtıcı	Destekler
	Dalgalanma Koruması	6KV
	Ebatlar	ø205mm x 308mm
	Ağırlık	4000 gr

## Yapı Şeması:



## Ebatlar:

