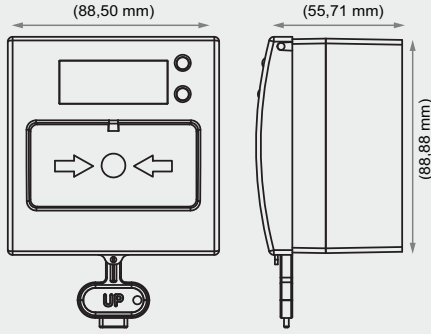


## AF-1014B Adresli İhbar Butonu (Kısa Devre İzolatörlü)

# AVerFire



Sıva altı ve sıva üstü montaja uygundur. Opsiyonel olarak şeffaf koruma kapağı takılabilir. Dahili izolatörü sayesinde loop hattında oluşabilecek kısa devre sırasında sorunlu kısmı devreden ayırarak sistemin (loop hattının) çökmesini önlemektedir.



### Teknik Özellikler

Standart	EN 54-11/17
Çalışma Tipi	A Tipi Elle
Tekrar Kurulma	Özel Anahtarı ile
Çalışma Gerilimi	10-32VDC
Ortalama(Sukunet) Akım Tüketimi	1,5 mA
Alarm Akımı	6 mA
Kısa Devre Koruma Akımı	8 mA
Alarm Bildirim Led	Kırmızı
Durum Bildirim Led	Mavi
İzolatör Led	Sarı
Ağırlık	145 gr
Boyutlar	86x55x88mm
Gövde Malzemesi ve Renk	RAL3001 Kırmızı
Çalışma Sıcaklığı	-10°C ~ +60°C
Nem Oranı	+40°C'de ≤93%
Koruma Sınıfı	IP 30

## AF-1022BK Adresli İhbar Butonu Şeffaf Koruma Kapağı

# AVerFire



Dayanıklı polikarbon şeffaf ön koruma kapağı ilgisi olmayan kişilerin müdahale ve yetkisiz kullanımını ve kazayla basılmasını engellerken aynı anda şeffaf yapısı ile tüm uyarı ve fonksiyonlarının eksiksiz görülmesini sağlar.

