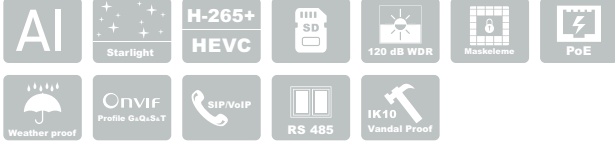


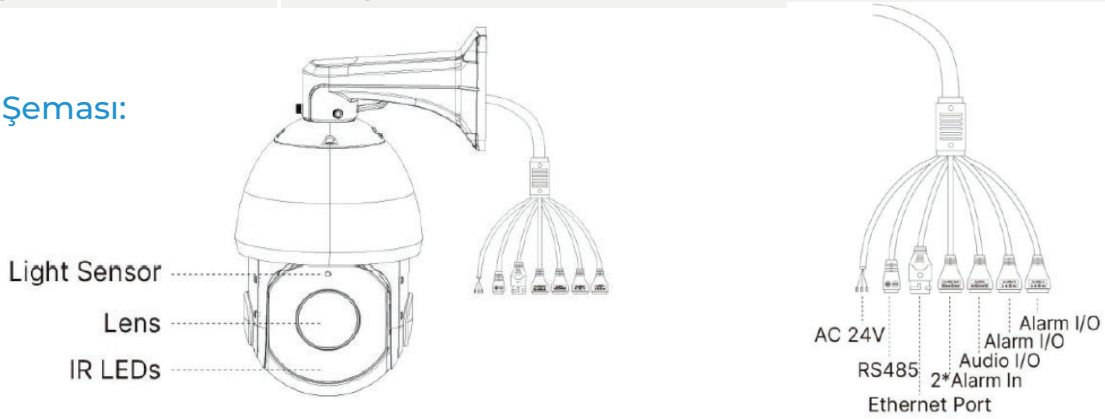
5MP AI 30X Speed Dome Network Kamera



| Model | | MS-C5341-X30PC/W |
|--------------------|---|--|
| Kamera | Mega Piksel Değeri | 5 MP |
| | Görüntü Sensörü | 1/2.8" Progressive Scan CMOS |
| | Minimum Işık Oranı | Renkli: 0.005Lux @F1.2, Renkli: 0.008Lux @F1.5, S/B: 0Lux IR Açık |
| | Wide Dyn. Range (WDR) | 120dB Süper WDR |
| | Shutter Hızı | 1/100000s~1s |
| | Day&Night | Gündüz/Gece/Otomatik/Özelleştirme/Zamanlamalı |
| | Dijital Zoom | 16X |
| S/N | >55dB | |
| Lens | Odak Uzaklığı | 4.7~141mm, 30X Optik Zoom |
| | Zoom Hızı | Yaklaşık 6s(Wide-Tele) |
| | Görüş Açısı | H58°~H3°/D71°~D3°/V44°~V2° |
| | Fokus Kontrol | Auto/Semi-Auto/Manual |
| | Minimum Çalışma Mesafesi | 100/1500mm (Wide/Tele) |
| | Diyafram Aralığı | F1.5 ~ F4.0 |
| | İris Kontrol | Auto |
| PTZ | Pan Aralığı / Pan Hızı | 360° endless/ Pan Manual Speed: 0.1°~250°/s, Pan Preset Speed: 250°/s |
| | Tilt Aralığı / Tilt Hızı | -5°~90°(Auto Flip)/ Tilt Manual Speed: 0.5°~160°/s, Tilt Preset Speed: 160°/s |
| | Orantılı Zoom | Destekler |
| | Preset Miktarı | 300 |
| | Patrol | 8 Patrol, Her Patrol için 48 Adet Preset |
| | Pattern | 4 Adet |
| | Auto Tracking | Destekler |
| | Power Off Memory | Destekler |
| Diğer Fonksiyonlar | Auto Scan, Auto Home, Preset Freezing, 3D Positioning, PTZ Limits, Initial Position | |
| IR | IR Led Sayısı | 9 Smart IR II Led |
| | IR Mesafesi | 200 mt |
| | IR Açısı | Auto/Manual |
| Video | Maksimum Çözünürlük | 2592X1944 |
| | Frame Hızı | 60Hz: 30fps@(2592x1944), 45fps@(2048x1536), 60fps@(1920x1080, 1280x960, 1280x720, 704x576) 50Hz: 25fps@(2592x1944), 45fps@(2048x1536), 50fps@(1920x1080, 1280x960, 1280x720, 704x576) |
| | Secondary Stream | 60Hz: 30fps@(704x576, 640x480, 640x360, 352x288, 320x240, 320x180) 50Hz: 25fps@(704x576, 640x480, 640x360, 352x288, 320x240, 320x180) |
| | Tertiary Stream | 60Hz: 30fps@(1920x1080, 1280x720, 704x576, 640x480, 640x360, 320x240, 320x192, 320x180) 50Hz: 25fps@(1920x1080, 1280x720, 704x576, 640x480, 640x360, 320x240, 320x192, 320x180) |
| | Video Sıkıştırma | H.265+/H.265(HEVC)/H.264+/H.264/MJPEG |
| | Video Bit Rate | 16Kbps~16Mbps (CBR/VBR adjustable) |
| | Maskeleme | 28 Bölge (24 Maske Bölgesi, 4 Mozaik Bölgesi) |
| | Region Of Interest(ROI) | 8 Bölge |
| | Görüntü Ayarları | Doygunluk/Parlaklık/Kontrast/Keskinlik |
| | Web Erişimi | Support IE/Firefox/Chrome/Safari Browser |
| Ses | Ses Sıkıştırma | G.711/AAC/G.722/G.726 |
| | Ses Örnekleme Hızı | 8/16/32/44.1/48KHz |
| | Ses Bit Rate | 16~256kbps |
| | İki Yönlü Ses | Destekler |

| | | |
|---------------|------------------------|--|
| Arayüz | Network Port | 1x RJ45 10M/100M Ethernet Port |
| | Ses Giriş/Çıkış | 1/1 |
| | Alarm Giriş/Çıkış | 4/2 |
| | RS 485 | Destekler |
| Network | Network Depolama | NAS(Support NFS, SMB/CIFS), ANR |
| | Network Protokol | IPv4/IPv6, ARP, TCP, UDP, RTCP, RTP, RTSP, RTMP, HTTP, HTTPS, DNS, DDNS, DHCP, FTP, NTP, SMTP, UPnP, Bonjour, SIP, SNMP, PPPoE, VLAN, 802.1x, QoS, IGMP, ICMP, SSL |
| Akıllı Analiz | Video Analiz | Bölge Giriş İhlali, Bölge Çıkış İhlali, Gelişmiş Hareket Algılama, Sabotaj Algılama, Sınır İhlali, Bekleme Analizi, Terk Edilmiş Obje, Kayıp Obje |
| | Araç & İnsan Algılama | Destekler |
| | Kişi Sayma Raporu | 4 Algılama Alanına Kadar Giriş/Çıkış Kişi Sayımı |
| | Yüz Tanıma | Yüzleri Algılama, Gerçek Zamanlı Anlık Görüntü |
| Sistem | SD Card Desteği | 256GB microSD/SDHC/SDXC |
| | Gelişmiş Fonksiyonlar | BLC, HLC, 2D DNR, 3D DNR, Defog, AWB, EIS, IP Address Filtering, AGC, Anti-flicker, Corridor Mode, Deblur, Watermark |
| | SIP/VoIP Desteği | Var, Voice&Video-over-IP |
| | Olay Tetikleyici | Hareket Algılama, Ağ Bağlantısı Kesilmesi, Harici Giriş, Sesli Alarm |
| | Etkinlik İşlemi | FTP Yükleme, SMTP Yükleme, SD Kart Kayıt, Harici Çıkış, SIP Telefon, PTZ Hareketi, HTTP Bildirimi |
| | Sistem Uyumluluğu | ONVIF Profile G & Q & S & T, API |
| | Çalışma Sıcaklığı | -40°C~60°C |
| | Nem Oranı | 0~90%(Yoğuşmasız) |
| Genel | Güç Kaynağı | PoE (802.3at) / AC 24V/3A ±10% |
| | Güç Tüketimi | 12W MAX, 25W MAX(IR Açık) |
| | Koruma Sınıfı | IP 66 |
| | Dayanıklılık Standardı | IK 10 Vandal-proof |
| | Isıtıcı | Destekler |
| | Silecek | Destekler |
| | Dalgalanma Koruması | 6KV |
| | Ebatlar | ø205mm x 308mm |
| | Ağırlık | 4000 gr |

Yapı Şeması:



Ebatlar:

