

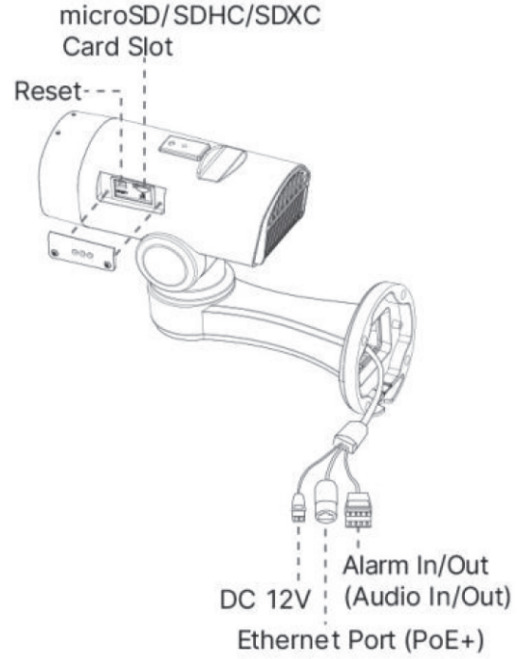
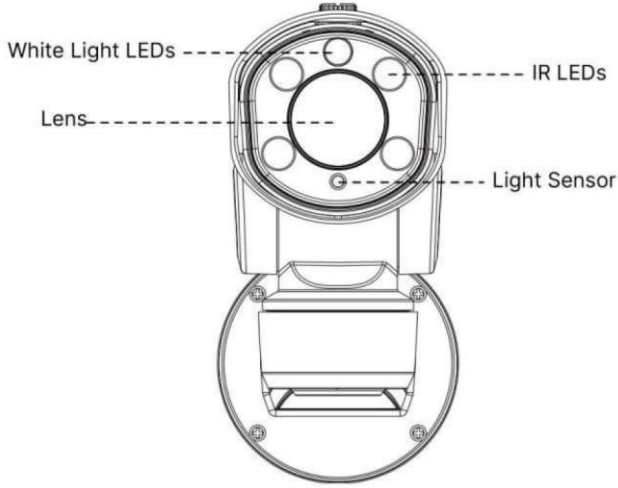
5MP AI 12X PTZ Bullet Network Kamera



Model	MS-C5361-X12PE	
Kamera	Mega Piksel Değeri	5 MP
	Görüntü Sensörü	1/2.8" Progressive Scan CMOS
	Minimum Işık Oranı	Renkli: 0.005Lux @F1.2, Renkli: 0.008Lux @F1.6, S/B: 0Lux IR Açık
	Wide Dyn. Range (WDR)	120dB Süper WDR
	Shutter Hızı	1/100000s~1s
	Day&Night	Gündüz/Gece/Otomatik/Özelleştirme/Zamanlamalı
	Dijital Zoom	16X
	S/N	>55dB
Lens	Odak Uzaklığı	5.3~64mm, 12X Optik Zoom
	Zoom Hızı	Yaklaşık 4s(Wide-Tele)
	Görüş Açısı	H57°~H4°/D69°~D5°/V44°~V1°
	Fokus Kontrol	Auto/Semi-Auto/Manual
	Minimum Çalışma Mesafesi	1000/1500mm (Wide/Tele)
	Diyafram Aralığı	F1.6 ~ F2.8
	İris Kontrol	Auto
PTZ	Pan Aralığı / Pan Hızı	360° endless/ Pan Manual Speed: 0.1°~50°/s, Pan Preset Speed: 50°/s
	Tilt Aralığı / Tilt Hızı	-45°~30°/ Tilt Manual Speed: 0.1°~25°/s, Tilt Preset Speed: 25°/s
	Orantılı Zoom	Destekler
	Preset Miktarı	300
	Patrol	8 Patrol, Her Patrol için 48 Adet Preset
	Pattern	4 Adet
	Auto Tracking	Destekler
	Power Off Memory	Destekler
Diğer Fonksiyonlar	Auto Scan, Auto Home, Preset Freezing, 3D Positioning, PTZ Limits, Initial Position	
IR	IR Led Sayısı	4 Smart IR II Led
	IR Mesafesi	140 mt
	IR Açısı	Auto/Manual
Video	Maksimum Çözünürlük	2592X1944
	Frame Hızı	60Hz: 30fps@(2592x1944), 30fps@(2048x1536), 30fps@(1920x1080, 1280x960, 1280x720, 704x576) 50Hz: 25fps@(2592x1944), 25fps@(2048x1536), 25fps@(1920x1080, 1280x960, 1280x720, 704x576)
	Secondary Stream	60Hz: 30fps@(704x576, 640x480, 640x360, 352x288, 320x240) 50Hz: 25fps@(704x576, 640x480, 640x360, 352x288, 320x240)
	Tertiary Stream	60Hz: 30fps@(1920x1080, 1280x720, 704x576, 640x480, 640x360, 320x240) 50Hz: 25fps@(1920x1080, 1280x720, 704x576, 640x480, 640x360, 320x240)
	Video Sıkıştırma	H.265+/H.265(HEVC)/H.264+/H.264/MJPEG
	Video Bit Rate	16Kbps~16Mbps (CBR/VBR adjustable)
	Maskeleme	8 Bölge
	Region Of Interest(ROI)	8 Bölge
	Görüntü Ayarları	Doygunluk/Parlaklık/Kontrast/Keskinlik
	Web Erişimi	Support IE/Firefox/Chrome/Safari Browser
	Ses	Ses Sıkıştırma
Ses Örnekleme Hızı		8/16/32/44.1/48KHz
Ses Bit Rate		16~256kbps
İki Yönlü Ses		Destekler

Arayüz	Network Port	1x RJ45 10M/100M Ethernet Port
	Alarm Giriş Çıkış	1/1
Network	Network Depolama	NAS(Support NFS, SMB/CIFS), ANR
	Network Protokol	IPv4/IPv6, ARP, TCP, UDP, RTCP, RTP, RTSP, RTMP, HTTP, HTTPS, DNS, DDNS, DHCP, FTP, NTP, SMTP, SNMP, UPnP, Bonjour, SIP, PPPoE, VLAN, 802.1x, QoS, IGMP, ICMP, SSL
Akıllı Analiz	Video Analiz	Bölge Giriş İhlali, Bölge Çıkış İhlali, Gelişmiş Hareket Algılama, Sabotaj Algılama, Sınır İhlali, Bekleme Analizi, Terk Edilmiş Objeler, Kayıp Objeler
	Kişi Sayma Raporu	4 Algılama Alanına Kadar Giriş/Çıkış Kişi Sayımı
	Yüz Algılama	Yüzleri Algılama, Gerçek Zamanlı Anlık Görüntü
Sistem	SD Card Desteği	256GB microSD/SDHC/SDXC
	Gelişmiş Fonksiyonlar	BLC, HLC, 2D DNR, 3D DNR, Defog, AWB, IP Address Filtering, AGC, Anti-flicker, Corridor Mode, Deblur, Watermark
	SIP/VoIP Desteği	Var, Voice&Video-over-IP
	Olay Tetikleyici	Hareket Algılama, Ağ Bağlantısı Kesilmesi
	Etkinlik İşlemi	FTP Yükleme, SMTP Yükleme, SD Kart Kayıt, SIP Telefon, Beyaz LED, PTZ Hareketi, HTTP Bildirimi
	Sistem Uyumluluğu	ONVIF Profile G & Q & S & T, API
	Çalışma Sıcaklığı	-40°C~60°C
Genel	Nem Oranı	0~90%(Yoğuşmasız)
	Güç Kaynağı	PoE (802.3at) / DC 12V/2A±10%
	Güç Tüketimi	14W MAX, 20W MAX(IR Açık)
	Koruma Sınıfı	IP 66
	Ebatlar	160mm x 273.5mm x 210mm
	Ağırlık	2000 gr

Yapı Şeması:



Ebatlar:

