

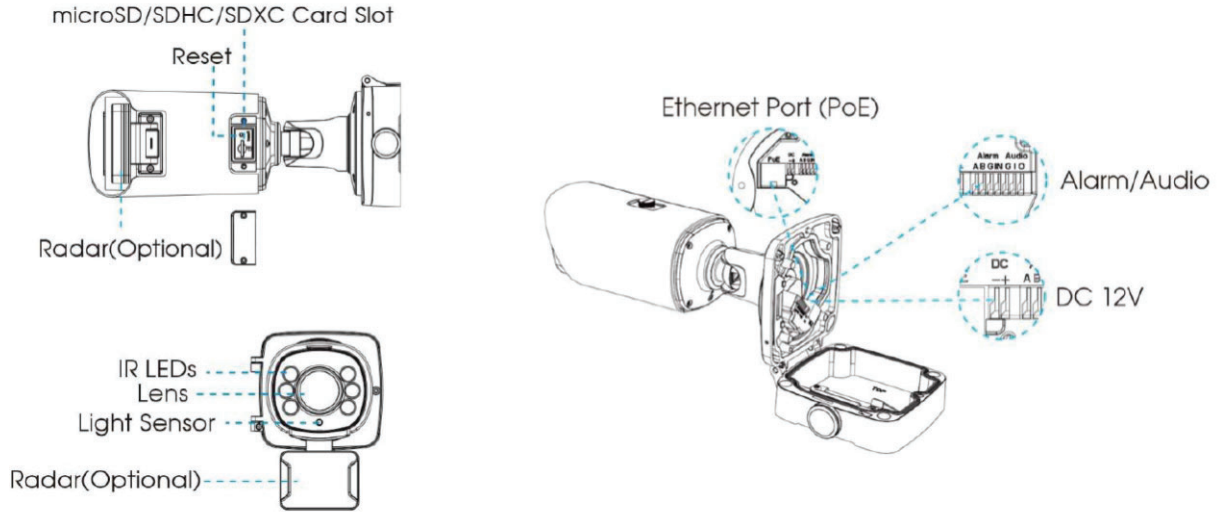
5MP Radar AI LPR 12X Pro Bullet Plus Network Kamera



Model		MS-C5366-X12LVPC
Kamera	Mega Piksel Deęeri	5 MP
	Görüntü Sensörü	1/2.8" Progressive Scan CMOS
	Minimum Işık Oranı	Renkli: 0.005Lux @F1.2, Renkli: 0.008Lux @F1.6, B/W: 0Lux IR Açık
	Wide Dyn. Range (WDR)	120dB Süper WDR
	Shutter Hızı	1/100000s~1s
	Day&Night	Gündüz/Gece/Otomatik/Özelleştirme/Zamanlamalı
	IR Led Sayısı	6 Smart IR II Led
	IR Mesafesi	180 mt
	S/N	>55dB
Lens	Lens	5.3~64 mm, 12X Optik Zoom
	Görüş Açısı	H57°~H4°/D69°~D5°/V44°~V1°
	Montaj	ø14
	Fokus Kontrol	Auto/Manual
	Diyafram Aralığı	F1.6 ~ F2.8
	İris Kontrol	Auto
LPR	Max. Araç Hızı	200 Km/h
	Tanım Doğruluęu	>95%
	Kapsam	4 Bölgenin Aynı Anda Algılanmasını Destekler
	Kara/Beyaz Liste	Kamera İçinde 1000 Adede Kadar Kayıt
	Akıllı Trafik Algılama	Plaka Tanıma, Plaka Rengi Tanıma, Araç Tipi Sınıflandırma, Araç Renk Tanıma, Araç Yönü Algılama, Hız Algılama, Trafik Akış Algılama
Radar	Çalışma Frekansı	60GHz, 61~62GHz
	Yakalama Oranı	>99% (Traffic jam >95%)
	Şerit Kapsamı	1~4 Şerit (Tanıma ≥95% ayrı ayrı)
	Takip Hedefi	32'ye Kadar
	Hız Algılama Aralığı	±5km/h~±200km/h
	Hız Algılama Doğruluęu	±0.36km/h
	Algılama Mesafesi	90 mt
	Mesafe Algılama Doğruluęu	±0.4m
	Açı Ölçümü Doğruluęu	±0.5°
Kurulum Yükseklięi	2~7m	
Video	Maksimum Çözünürlük	2592x1944
	Frame Hızı	60Hz: 30fps@(2592x1944), 45fps@(2048x1536), 60fps@(1920x1080, 1280x960, 1280x720, 704x576) 50Hz: 25fps@(2592x1944), 45fps@(2048x1536), 50fps@(1920x1080, 1280x960, 1280x720, 704x576)
	Secondary Stream	60Hz: 30fps@(704x576, 640x480, 640x360, 352x288, 320x240, 320x180) 50Hz: 25fps@(704x576, 640x480, 640x360, 352x288, 320x240, 320x180)
	Tertiary Stream	60Hz: 30fps@(1920x1080, 1280x720, 704x576, 640x480, 640x360, 320x240, 320x192, 320x180) 50Hz: 25fps@(1920x1080, 1280x720, 704x576, 640x480, 640x360, 320x240, 320x192, 320x180)
	Video Sıkıştırma	H.265+/H.265(HEVC)/H.264+/H.264/MJPEG
	Video Bit Rate	16Kbps~16Mbps (CBR/VBR adjustable)
	Maskeleme	28 Bölge (24 Maske Bölgesi, 4 Mozaik Bölgesi)
	Region Of Interest(ROI)	8 Bölge
	Görüntü Ayarları	Doygunluk/Parlaklık/Kontrast/Keskinlik
	Web Erişimi	Support IE/Firefox/Chrome/Safari Browser

Ses	Ses Sıkıştırma	G.711/AAC/G.722/G.726
	Ses Örnekleme Hızı	8/16/32/44.1/48KHz
	Ses Bit Rate	16~256kbps
	İki Yönlü Ses	Destekler
Arayüz	Network Port	1x RJ45 10M/100M Ethernet Port
	Ses Giriş/Çıkış	1/1
	Alarm Giriş/Çıkış	1/1
Network	Network Depolama	NAS(Support NFS, SMB/CIFS), ANR
	Network Protokol	IPv4/IPv6, ARP, TCP, UDP, RTCP, RTP, RTSP, RTMP, HTTP, HTTPS, DNS, DDNS, DHCP, FTP, NTP, SMTP, UPnP, Bonjour, SIP, SNMP, PPPoE, VLAN, 802.1x, QoS, IGMP, ICMP, SSL
Sistem	SD Card Desteği	256GB microSD/SDHC/SDXC
	Gelişmiş Fonksiyonlar	BLC, HLC, 2D DNR, 3D DNR, AWB, IP Address Filtering, AGC, Anti-flicker, Corridor Mode, Deblur, Watermark
	SIP/VoIP Desteği	Var, Voice&Video-over-IP
	Olay Tetikleyici	Kara/Beyaz Liste, Hareket Algılama, Ağ Bağlantısı Kesilmesi, Harici Giriş, Sesli Alarm
	Etkinlik İşlemi	FTP Yükleme, SMTP Yükleme, SD Kart Kayıt, Harici Çıkış, SIP Telefon, HTTP Bildirimi
	Sistem Uyumluluğu	ONVIF Profile G & Q & S & T, API
Genel	Çalışma Sıcaklığı	-40°C~60°C
	Nem Oranı	0~90%(Yoğuşmasız)
	Güç Kaynağı	PoE(802.3at)/DC 12V±10%
	Güç Tüketimi	8W MAX, 13W MAX (IR Açık)
	Koruma Sınıfı	IP 67
	Dayanıklılık Standardı	IK 10 Vandal-proof
	Dalgalanma Koruması	4KV
	Ebatlar	320mm x 134mm x 171mm
	Ağırlık	1625 gr

Yapı Şeması:



Ebatlar:

