

# NVR-304-32S

## 32 Kanal NVR



### Başlıca Özellikler:

- Ultra 265/H.265/H.264 Video Formatlarını Destekler
- 32 Kanal Video Girişi
- Profil S, Profil G, Profil T ONVIF ve RTSP Uyumluluğu
- Eş Zamanlı HDMI ve VGA Çıkışı
- 8 MP'ye Kadar Çözünürlüklü Kayıt
- 4 SATA HDD, 8 TB'a kadar
- Ağ Bağlantısı Kesildiğinde Depolama Güvenilirliğini Artıran ANR Teknolojisi
- Bulut Upgrade Desteği



### Video / Ses Giriş

IP Kamera Desteği 16 Kanal

Çift Yönlü Ses Girişi 1 Kanal, RCA

### Network

Gelen Band Genişliği 160 Mbps

Giden Band Genişliği 64 Mbps

Uzak Kullanıcı 128

Network Protokol TCP/IP, P2P, UPnP, NTP, DHCP, PPPoE, HTTP, HTTPS, DNS, DDNS, SNMP, SMTP

### Video / Ses Çıkış

HDMI Çıkışı 3840x2160/30Hz, 1920x1080/60Hz, 1920x1080/50Hz, 1600x1200/60Hz, 1280x1024/60Hz, 1280x720/60Hz, 1024x768/60Hz

VGA Çıkışı 1920x1080/60Hz, 1920x1080/50Hz, 1280x1024/60Hz, 1280x720/60Hz, 1024x768/60Hz

Desteklenen Çözünürlük 8MP/5MP/4MP/3MP/1080P/960P/720P/960H/D1/2CIF/CIF

Ses Çıkışı 1 Kanal, RCA

Ses Sıkıştırma G.711A, G.711U

Kayıt İzleme 16 Kanal

Gösterim Modları 1/4/6/8/9/16/25/36

Koridor Modu Ekranı 3/4/5/7/9/10/12/16/32

### Snapshot

FTP/Schedule/Event D1 Çözünürlüğe Kadar 4 Kanal Snapshot

### Format

Video Sıkıştırma Ultra 265/H.265/H.264

Canlı İzleme/  
Kayıt Oynatma 8MP/5MP/4MP/3MP/1080P/960P/720P/960H/D1/2CIF/CIF

Kayıt İzleme Kapasitesi 2x 4K@30, 3x 5MP@30, 4x 4MP@30, 5x 3MP@30, 8x 1080P@30, 16x 720P@30, 32x D1

## Hard Disk

HDD Desteği	4x HDD
Disk Kapasitesi	8 TB Sata HDD

## Alarm

Genel Alarm	Hareket, Sabotaj, İnsan Vücutu Algılama, Video Kaybı, Alarm Girişi, Ses Algılama
Uyarı Alarmı	IP Çakışması, Ağ Bağlantısı Kesildi, Disk Çevrimdışı, Disk Anormal, Yasa Dışı Erişim, Sabit Disk Alanı Düşük, Sabit Disk Dolu, Recording/Snapshot Anormal

## Harici Arayüzler

Network Port	2 RJ-45 10M/100M/1000M self-adaptive Ethernet Interface
USB Girişi	2x USB2.0, 1x USB3.0

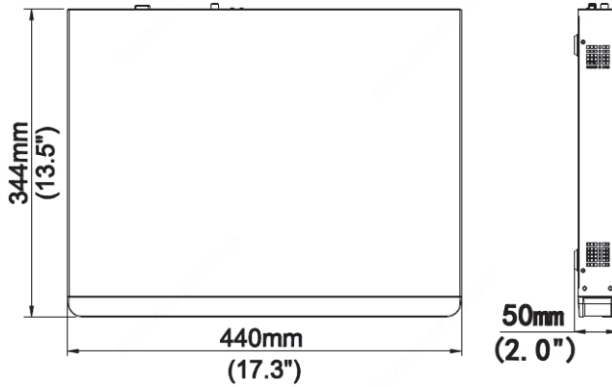
## Genel

Güç Kaynağı	12V DC
Güç Tüketimi	≤15 W
Çalışma Sıcaklığı	-10°C ~ + 55°C
Nem Oranı	≤ 90% RH (Yoğuşmasız)
Ebatlar	440mm × 344mm × 50mm
Ağırlık	≤3.15kg (HDD Hariç)

## Sertifika

Sertifika	CE, FCC, UL, RoHS, WEEE
CE	EN 55032: 2015, EN 61000-3-3: 2013, EN IEC 61000-3-2: 2019, EN 55035: 2017
FCC	Part15 Subpart B, ANSI C63.4

## Ebatlar:



## Arka Panel:

