

AF 1040KFS

Konvansiyonel Flaşörlü Yangın Alarm Sireni
Kurulum&Kullanım Kılavuzu



Önemli Uyarılar

Genel

- ✓ Cihazı çalıştırmadan önce bu kılavuzu dikkatlice okuyunuz ve daha sonra da faydalanmak için saklayınız.
- ✓ Kullanma kılavuzunda belirtilen tüm uyarı ve önlemlere uyunuz. Tüm işletme ve kullanma talimatlarına sırası ile uyunuz.
- ✓ Cihazları su ve nemden uzak tutunuz.

Servis

Cihazı kendi başınıza tamir etmeye kalkmayınız, cihazın kapağını açmanız durumunda elektrik şokuna maruz kalabilirsiniz.

Herhangi bir arıza durumunda satıcınız veya yetkili servisinizle irtibat kurunuz. Cihaza teknik müdahale mutlaka kalifiye yetkili servis personeli tarafından yapılmalıdır.

Uyarı: Kartı plastik muhafazasından çıkarmaya çalışmayın. Tamamen sizin güvenliğiniz için kapatılmıştır. Kullanıcıların Müdahaleden kaçınması gerekir.

Servis Gerektiren Arıza Durumları

Herhangi bir arıza durumunda veya aşağıdaki durumlarda yetkili servisinizle veya satıcınızla irtibat kurunuz.

- ✓ Güç kablosu veya fişi zarar gördüğünde,
- ✓ Cihazın içine herhangi bir sıvı aktığında veya nesne düştüğünde,
- ✓ Suya veya yağmura maruz kaldığında,
- ✓ Cihaz düşürüldüyse ya da muhafaza zarar gördüyse
- ✓ Cihazda fark edilebilecek seviyede performans değişikliği varsa,
- ✓ Cihaz, kullanma kılavuzunda belirtilen işletme talimatlarına göre normal çalışmıyorsa

Hatalı yapılan işlemler başka arızalara neden olabileceğinden dolayı servis çağırınız.

Kendi Başınıza Yapabilecekleriniz

Cihazı kendi başınıza tamir etmeye kalkmayınız, zira cihazın kapağını açmanız durumunda elektrik şokuna maruz kalabilirsiniz. Herhangi bir arıza durumunda satıcınız veya yetkili servisinizle irtibat kurunuz. Cihaza teknik müdahale mutlaka kalifiye yetkili servis personeli tarafından yapılmalıdır. Cihaz kuru bir bezle temizlenmelidir. Herhangi bir kimyasal madde kullanılmamalıdır.

Taşıma ve Nakliye

Cihaz dışarıdan herhangi bir darbeye maruz kalmayacak ve sıvı girişine mahal vermeyecek şekilde dikkatle taşınmalıdır. Uygunsuz taşıma sırasında oluşan arızalar garanti kapsamı dışındadır.

İnsan ve Çevre Sağlığı

Bu cihaz insan sağlığına zarar verecek herhangi bir kimyasal veya biyolojik madde içermez.

*13/6/2014 tarihli ve 29029 sayılı Resmî Gazete'de yayımlanan Satış Sonrası Hizmetler Yönetmeliği eki listede tespit ve ilan edilen kullanım ömrü 5 yıldır.

*Tüketici, garantiden doğan hakların kullanılmasına ile ilgili olarak çıkabilecek uyuşmazlıklarda yerleşim yerinin bulunduğu veya tüketici işlemimin yapıldığı yerdeki Tüketici Hakem Heyetine veya Tüketici Mahkemesine başvurabilir.

Teknik Özellikler

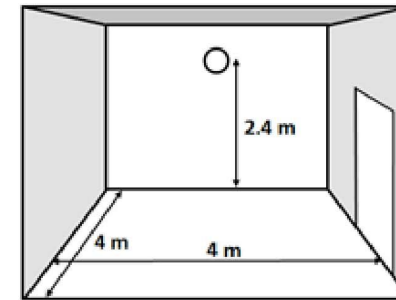
Güç Girişi	24VDC – 28VDC
Alarm Durumu Akım Tüketimi	~19 mA (@24VDC)
Ses Seviyesi	100 dB±2 dB (24VDC,1 metrede)
Koruma Sınıfı	IP21C
Çalışma Sıcaklık Aralığı	-10°C ~ 55°C
Nem	+40°C'de %0 ile %95 arasında
Ebatlar (mm)	Ø:110mm, h:55mm (Taban Dahil)
Gövde Malzemesi	Kırmızı, UL94 yanmazlık özelliğinde Polikarbonat
Kullanılan Kablo Kesiti	0.28mm ² ~ 1.5mm ²
Ağırlık (taban dahil / taban hariç)	

Ledler	Geniş Açılı 7 adet parlak LED
Piezo	Sızdırmaz contalı Piezzo
Kapsama Alanı	W-2,4-4
Kullanım Alanı	Bina içi dahili kullanım / Siren tipi : Tip A cihaz

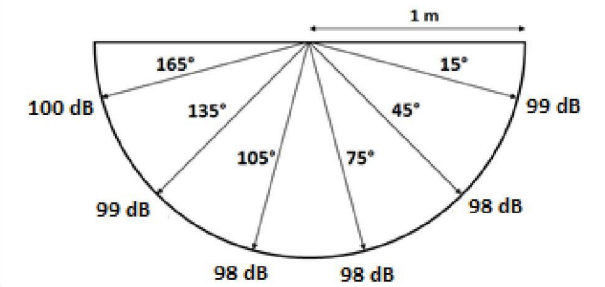
Terminaler

1 Numara	Sonraki sirene EKSI(-) besleme çıkışı
2 Numara	EKSI(-) besleme girişi
3 Numara	Sonraki sirene ARTI(+) besleme çıkışı
4 Numara	ARTI(+) besleme girişi

EN 54-23 Görüntülü Alarm Cihazları

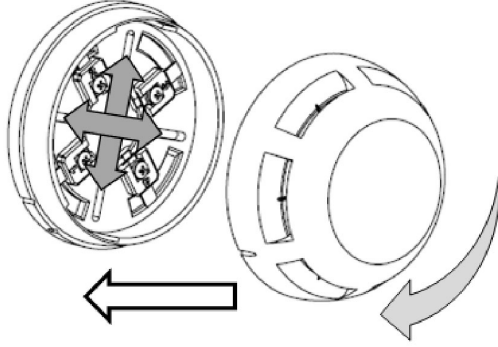


A – Ağırlıklı Ses Seviyesi Şekli

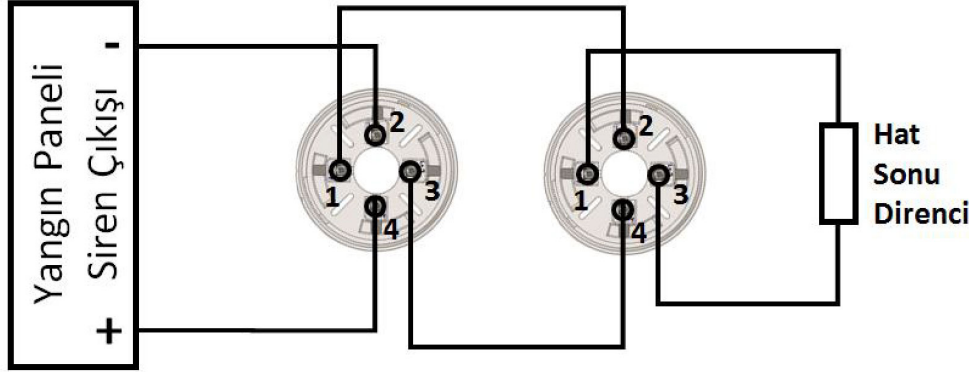


Montaj ve Bağlantı

1. Dedektörün kafa kısmını, taban kısmından sökünüz.
2. Taban kısmını duvara, tabana gösterilen 4 işaretli yerden 2 sini kullanarak monte ediniz.



3. Kablo bağlantısını aşağıdaki şemaya uygun olarak yapınız. Bağlantının yönü önemlidir, panelin siren çıkışından gelen - kablo sirenin 2 nolu Klemensine, + kablo sirenin 4 nolu Klemensine bağlanmalıdır.



4. Bir sonraki siren için mevcut sirenin 1 nolu klemensinden bir kabloyu sonraki sirenin 2 nolu klemensine giriniz. Aynı şekilde mevcut sirenin 3 nolu klemensinden çıkaracağınız kabloyu sonraki sirenin 4 nolu klemensine giriniz.

Test

1. Panel çalıştırıldığında Siren hatası verip vermediğini kontrol ediniz.
2. Eğer siren hatası veriyorsa bağlantıların doğru yapıldığından emin olunuz.
3. Eğer siren hatası vermiyorsa ve panel destekliyse paneli test konumuna getiriniz.
4. Siren testini çalıştırınız. Test süresi boyunca siren sesini dinleyiniz.
5. Test süresince cihaz kesintisiz ses veriyor ve ikaz ışıkları yanıp sönüyorsa cihazın testi tamamlanmıştır.



1922

Han Elektronik Bilgisayar ve Güvenlik Sistemleri San. Tic. A.Ş.

Mehmet Akif Mahallesi Bahariye Caddesi (Basın Ekspres Yolu) 1904
Sokak No:15/A İkitelli Küçükçekmece/İSTANBUL

1922-CPR-1714

EN 54-3

Yangın aların cihazı - Ses cihazları

EN 54-23

Binaların içinde ve etrafında kullanım amaçlı yangın
alarm cihazları - görüntülü alarm cihazı (GAC)

Çalışma süresi: Geçti

Dış iletkenler için şart: Geçti

Malzemelerin yanabilirliği: Geçti

Mahfaza koruması: Geçti

Erişim: Geçti

Üreticinin ayarlamaları: Geçti

Yerinde davranış uyarı: Geçti

Yazılım kontrollü cihazlar için şartlar: Geçti

Kapsama hacmi: Geçti

Işık çıkışı değişmesi: Geçti

Minimum ve maksimum ışık şiddeti: Geçti

Işık rengi: Kırmızı / Beyaz

Yanıp sönen ışığın zamansal modeli ve frekansı: Geçti Geçti / 1Hz %25Duty

İşaretleme ve veriler: Geçti

Eş zamanlama: Geçti

Dayanıklılık:

Sıcaklık dayanımı: Geçti

Nem direnci: Geçti

Şok ve titreşim direnci: Geçti

Korozyon direnci: Geçti

Elektrik kararlılığı: Geçti

Üretici Firma ve Merkez Servis

Han Elektronik Bilgisayar ve Güvenlik Sistemleri San. Tic. A.Ş

Mehmet Akif Mahallesi Bahariye Caddesi (Basın Ekspres Yolu)
1904 Sokak No:15/A İkitelli-Küçükçekmece/İSTANBUL

Telefon: 444 1 426 Faks: +90 212 220 82 79

www.hanelektronik.com.tr

info@hanelektronik.com

teknikservis@hanelektronik.com



RoHS

*AEEE yönetmeliğine uygundur. Bu ürün, geri dönüşümlü ve tekrar kullanılabilir nitelikteki yüksek kaliteli parça ve malzemelerden üretilmiştir. Bu nedenle, ürünü, hizmet ömrünün sonunda evsel veya diğer atıklarla birlikte atmayın. Elektrikli ve elektronik cihazların geri dönüşümü için bir toplama noktasına götürün.