

# AF-1014B

Adreslenebilir, İzolatörlü Yangın Alarm Butonu, Tekrar Kurulabilir

## Montaj ve Kullanma Kılavuzu

Yayın Tarihi: 11/01/2020 Rev:00

### ÖNEMLİ UYARILAR

#### GENEL

- ✓ Cihazları çalıştırmadan önce bu kılavuzu dikkatlice okuyunuz ve daha sonra da faydalanmak için saklayınız.
- ✓ Kullanma kılavuzunda belirtilen tüm uyarı ve önlemlere uyunuz. Tüm işletme ve kullanma talimatlarına sırası ile uyunuz.
- ✓ Cihazları su ve nemden uzak tutunuz.

#### ORTAM ŞARTLARI

Cihazı aşağıdaki koşullar dışında aşırı sıcak ve soğuk ortamlarda çalıştırmayınız.

Sıcaklık: -10°C ile +70°C arası  
Nem: +40°C'de ≤93%

#### SERVİS

Cihazı kendi başınıza tamir etmeye kalkmayınız, cihazın kapağını açmanız durumunda elektrik şokuna maruz kalabilirsiniz.

Herhangi bir arıza durumunda satıcınız veya yetkili servisinizle irtibat kurunuz. Cihaza teknik müdahale mutlaka kalifiye yetkili servis personeli tarafından yapılmalıdır.

#### SERVİS GEREKTİREN ARIZA DURUMLARI

Herhangi bir arıza durumunda veya aşağıdaki durumlarda yetkili servisinizle veya satıcınızla irtibat kurunuz.

- ✓ Güç kablosu zarar gördüğünde,
- ✓ Cihazın içine herhangi bir sıvı aktığında veya nesne düştüğünde,
- ✓ Suya veya yağmura maruz kaldığında,
- ✓ Cihaz düşürüldüyse ya da muhafaza zarar gördüyse
- ✓ Cihazda fark edilebilecek seviyede performans değişikliği varsa,
- ✓ Cihaz, kullanma kılavuzunda belirtilen işletme talimatlarına göre normal çalışmıyorsa

#### KENDİ BAŞINIZA YAPABİLECEKLERİNİZ

Cihazı kendi başınıza tamir etmeye kalkmayınız, zira cihazın kapağını açmanız durumunda elektrik şokuna maruz kalabilirsiniz. Herhangi bir arıza durumunda satıcınız veya yetkili servisinizle irtibat kurunuz. Cihaza teknik müdahale mutlaka kalifiye yetkili servis personeli tarafından yapılmalıdır. Cihaz kuru bir bezle temizlenmelidir. Herhangi bir kimyasal madde kullanılmamalıdır.

#### TAŞIMA VE NAKLİYE

Cihaz dışarıdan herhangi bir darbeye maruz kalmayacak ve sıvı girişine mahal vermeyecek şekilde dikkatle taşınmalıdır. Uygunsuz taşıma sırasında oluşan arızalar garanti kapsamı dışındadır.

#### İNSAN VE ÇEVRE SAĞLIĞI

Bu cihaz insan sağlığına zarar verecek herhangi bir kimyasal veya biyolojik madde içermez.

**Uyarı:** AF-102x Taban altı izolatör modül tipleri, v2 versiyon numaralı Adresli Panel ile beraber çalıştırılmalıdır. Daha önceki versiyonlar ile beraber kullanılırsa kısa devre koruma fonksiyonu çalışmaz!

Kısadevre koruma fonksiyonu uyumlu çalışacak ürünlerde aşağıdaki etiketin olduğundan emin olmalısınız.



### CE



1922

#### Han Elektronik Bilgisayar ve Güv. Sist. San. Tic. A.Ş.

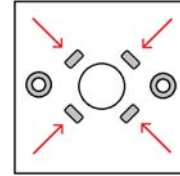
Mehmet Akif Mahallesi Bahariye Caddesi (Basın Ekspres Yolu)  
1904 Sokak No:15/A İkitelli-Küçükçekmece/İSTANBUL

20  
1922-CPR-1452

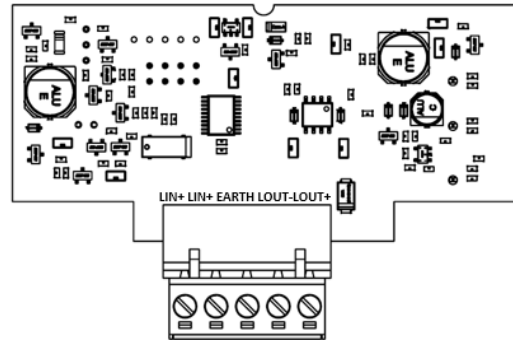
EN 54-11:2001/A1:2005 ve EN 54-17:2005; EN 54-17:2005:AC:2007,  
Elle Çalışan Alarm Cihazları  
AF-1014B

### MONTAJ VE BAĞLANTI

1. Yangın kablosunu ve kırbas tabanının içinden geçecek şekilde duvara montaj ediniz. Duvara montaj vidalarını çok fazla sıkmayınız.



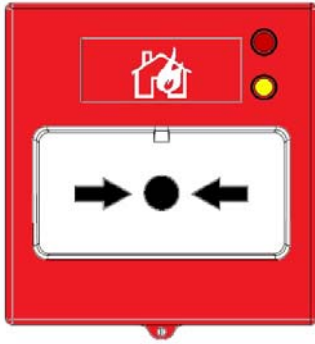
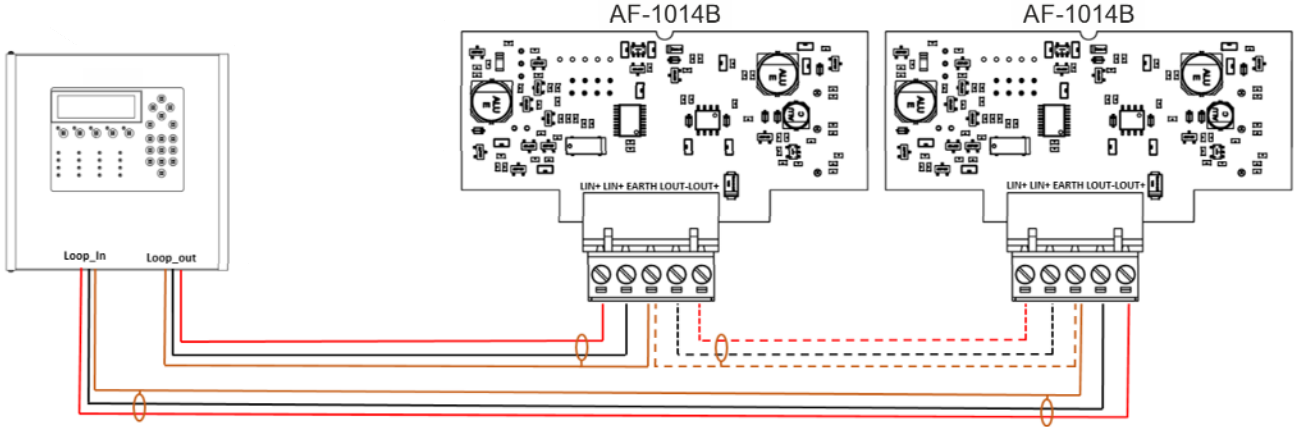
2. Kırbasın içindeki elektronik kart üzerindeki klamenste sırası ile LIN+, LIN-, EARTH, LOU- ve LOU+ uçları vardır. Sorunsuz bir çalışma için adresli panel çevrim kartından çıkan kablunun + ucu LIN+, - ucu yanındaki LIN- terminaline bağlanmalıdır. Diğer çevrim hattı cihazlarına ise LOU- ve LOU+ terminallerinden çıkararak gitmelidir.



3. Çevrim hat kablosu üzerinden adreslenebilir Kırbas butona gelen ve giden EARTH (Toprak) kablosu, çevrim hattı cihazlarının toprak bütünlüğünü sağlamak için Kırbas Buton üzerindeki EARTH terminaline bağlanmalıdır.
4. AF-1014B adreslenebilir kırbas buton panele bağlanıp tanıtıldıktan sonra, haberleştiğini göstermek amaçlı üzerindeki LED 20. Saniye aralıklarla Mavi ışık vererek yanıp sönmeye başlar. LED alarm durumunda sürekli KIRMIZI yanar. Çevrim hattı üzerinde kısa devre olursa Kırbas üzerindeki SARI LED sürekli yanar ve kısa devre noktası iki izolatör tarafından açılarak çevrim hattı korunur.

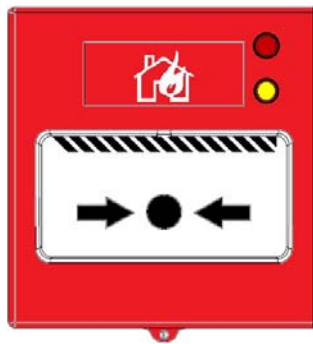
## ÖNEMLİ UYARI !

Ürün sadece AVerFire 1/2/4 Loop Analog Adresli Yangın Alarm Panelleriyle birlikte çalışır.

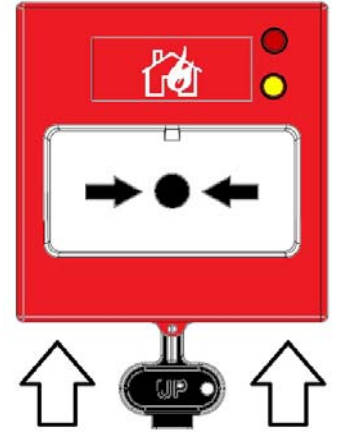


1 ) İlk durumda iken Kırbasın ortasına basılır.

TEST



2 ) Yangın Panelinde alarm durumu gözlemlenir. Bu durumda Kırbas buton üzerindeki LED sürekli kırmızı yanar.



3 ) Kutunun içinden çıkan anahtar takılarak Yukarı doğru itilir ve panel resetlendikten sonra ilk haline geldiği gözlemlenir. Bu durumda üzerindeki LED 20 saniye aralıklarla Mavi ışık vererek yanıp sönmeye başlar

## ÖZELLİKLER

Model	Nominal Çalışma Gerilimi	Besleme Gerilimi	Normal Çalışma akımı/ Alarm Akımı	Uygun Kablo Kalınlığı	Uygun çalışma sıcaklığı(°C), Nem	Kırılabilir Unsurun Türü, Kullanım Alanı	Gövde Malzemesi, Boyutlar, Ağırlık,
AF-1014B	24 VDC	15-32 VDC	100uA. / 4,5mA.	0,8mm ~ 2.0mm Arası	-10 ~ +70 ≤93% @ +40°C	A, Kapalı Alan Kullanım (Sıva üstü+ Sıva Altı)	Kırmızı ABS 86x55x88mm 145 gr

## DİSTRİBÜTÖR FİRMA VE MERKEZ SERVİS

### Han Elektronik Bilgisayar ve Güvenlik Sistemleri San. Tic. A.Ş

Mehmet Akif Mahallesi Bahariye Caddesi (Basın Ekspres Yolu)  
1904 Sokak No:15/A İkitelli-Küçükçekmece/İSTANBUL

**Telef:** 444 1 426 **Faks:** +90 212 220 82 79

[www.hanelektronik.com.tr](http://www.hanelektronik.com.tr)

[info@hanelektronik.com](mailto:info@hanelektronik.com)

**RoHS**



\*AEEE yönetmeliğine uygundur. Bu ürün, geri dönüşümlü ve tekrar kullanılabilir nitelikteki yüksek kaliteli parça ve malzemelerden üretilmiştir. Bu nedenle, ürünü, hizmet ömrünün sonunda evsel veya diğer atıklarla birlikte atmayın. Elektrikli ve elektronik cihazların geri dönüşümü için bir toplama noktasına götürün.

\*13/6/2014 tarihli ve 29029 sayılı Resmî Gazete'de yayımlanan Satış Sonrası Hizmetler Yönetmeliği eki listede tespit ve ilan edilen kullanım ömrü 5 yıldır.

\*Tüketici, garantiden doğan hakların kullanılması ile ilgili olarak çıkabilecek uyuşmazlıklarda yerleşim yerinin bulunduğu veya tüketici işlemimin yapıldığı yerdeki Tüketici Hakem Heyetine veya Tüketici Mahkemesine başvurabilir.