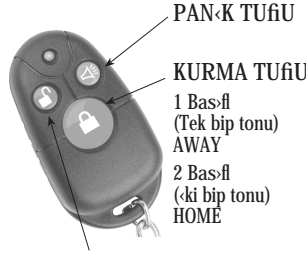


## YENİ BİR UZAKTAN KUMANDANIN SİSTEME TANITILMASI

OKIDA ESP2020, 32 adete kadar kumanda öğrenme kapasitesine sahip elektronik hafıza ile donatılmıştır.

Yöntem : Alarm iptal durumunda iken;

1. Cihaz üst kapağını üst ve alt taraflardan kurtararak açınız. (Panel, tamper uyarı tonları verecektir.)
2. Elektronik devre üzerinde yer alan "learn" butonuna ardışık 4 kez basınız.
3. Sol üst köşedeki AWAY led ışığının yanıp söndüğünü görünüz.
4. Tanıtmak istediğiniz kumandanın herhangi bir tufluna basınız.
5. OKIDA ESP2020 gönderilen flifre sinyalini hafızasına kaydedecek ve AWAY ledi sönecektir.



PTAL TUFLU (4 ardışık bip tonu)  
Not : Panik tuflu ile bağımlı sireni susturmak için de kullanılır.

Bir başka ilave kumanda tanıtmak istiyorsanız, learn butonuna bir kez daha basarak aynı işlemi sürdürebilirsiniz. (Kumanda hafızası dolmuşsa yani 32 kumanda tanımlıysa AWAY ledi sürekli yanar duruma gelir ve kumandalar silinmeden yeni kumanda tanımlamaz.) Son tanımlanan kumandanın 10 saniye sonra sistem öğrenme konumundan çıkar, iki ardışık bip tonu duyulur. Kapağı yerine takınız ve iptal tufluna basarak RESET konumuna dönünüz.

Dikkat: Kumandalar, ESP 2020 hafızasına tanımlama sırasına göre numaralandırılıp kaydedilirler. TD 2020 interaktif telekomünikasyon modülü ilave edilerek bir alarm ve haber alma merkezine abone olunduğunda, örneğin 2. tanımlanan kumanda ile kurulma işlemi gerçekleştirildiğinde, bu merkeze '2 no'lu kullanıcılara alarm kurdu' bilgisi gidecektir.

## SİSTEM HAFIZASINA KAYITLI KUMANDALARIN HAFIZADAN SİLİNMESİ

Bir uzaktan kumandanın kaybedilmesi durumunda, alarm iptal iken learn butonuna önce 4 kez basıp AWAY ledinin yanıp söndüğünü, daha sonra learn butonunu 3 saniye basılı tutarak away ledinin söndüğünü görülmelidir. Bu işlem, hafızada kayıtlı tüm kumandaları silecektir. Bu yüzden kullanımda olan kumandaların sisteme yeniden tanımlanması gereklidir.

## OKIDA ESP 2020 ELEKTRİKSEL ÖZELLİKLER

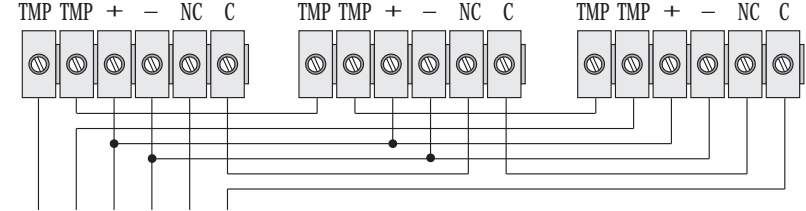
Besleme	: 220V AC-50 Hz.
Güç tüketimi	: 10W max.
Dahili siren	: 120 dB
Dahili akü	: 12V -1.2 A kuru tip
Max. yük (AUX)	: 120 mA
Ortam sıcaklığı	: 0 -50 C°
Akü yedekleme süresi	: 48 saat (Sadece manyetik kontak bağlıyken)
Akü flarj süresi	: 24 saat (Alt sınıra deflarj olmuş bir akü için)
Max. akü deflarj	: 9 Volt ( Akü otomatik olarak devreden çıkar)

## DIKKAT EDİLMESİ GEREKLİ HUSUSLAR

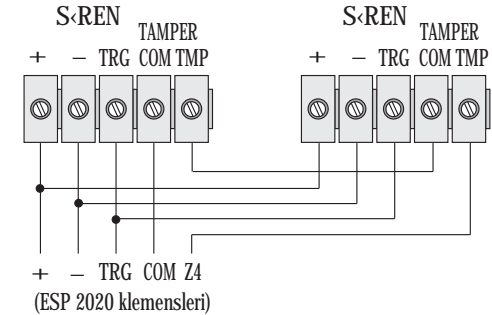
1. Panel ön kapağını (beyaz) alt kutudan (gri) üst ve alttaki taraflardan kurtararak ayırınız. Tüm ilave ünitelerin kabloları, alt kutunun tabanındaki sağ taraftaki delikten içeri alınır, klemens bağlantıları yapıldıktan sonra ön kapak yerine takılacaktır. 220V kablosu sol alttaki delikten içeri alınmalıdır.

2. Alarm sisteminde kullanılacak tüm cihazların (dedektör ve harici siren) bağlantıları tamamlanmadan cihazın elektrik bağlantısı yapılmamalıdır. Cihaza elektrik verildiğinde dahili akü otomatik olarak devreye girecektir.

3. Zone klemenslerine birden fazla dedektör bağlandığında durumlarda dedektör tarafındaki NC C (kapalı kontak) uçları seri bağlantı yapılarak panele getirilmelidir. Tamper uçları da aynı şekilde bağlanmalıdır.



5. ESP2020 alarm sistemine birden fazla harici siren bağlanabilir. Bunun için besleme ve TRG (- tetik) uçları paralel bağlantı olmalıdır. TAMPER uçları ise seri bağlantıdır.



## SEÇİLEBİLİR ÖZELLİKLER

Alarm panelindeki elektronik devrenin üst kısmında 5 adet jumper bulunmaktadır.

SEL 1 : Jumper takılı ; dahili siren, kurma ve iptal tuflandığında bip tonları üretir.  
Jumper sökülü ; dahili siren, kurma ve iptal tuflandığında bip tonları üretmez.

SEL 2 : Jumper takılı ; harici siren, kurma ve iptal tuflandığında bip tonları üretir.  
Jumper sökülü ; harici siren, kurma ve iptal tuflandığında bip tonları üretmez.

SEL 3 : Jumper takılı ; AWAY konumunda kurulma süresi (15 saniye) boyunca dedektörlerde algılama varsa uyarı tonları üretilir.  
Jumper sökülü ; bu uyarı tonları üretilmez.

SEL 4 : Jumper takılı ; ZONE 3, hırsızlık zonu olarak kullanılır (ZONE 1 gibi).  
Jumper sökülü ; ZONE 3, 24 saat zonu olarak kullanılır.

SEL 5 : Jumper takılı ; HOME kurma yapılabilir. (ZONE 2 HOME zonedir.)  
Jumper sökülü ; ZONE 2 AWAY zonu olarak kullanılır. Bu durumda alarm HOME konumunda kurulamaz.